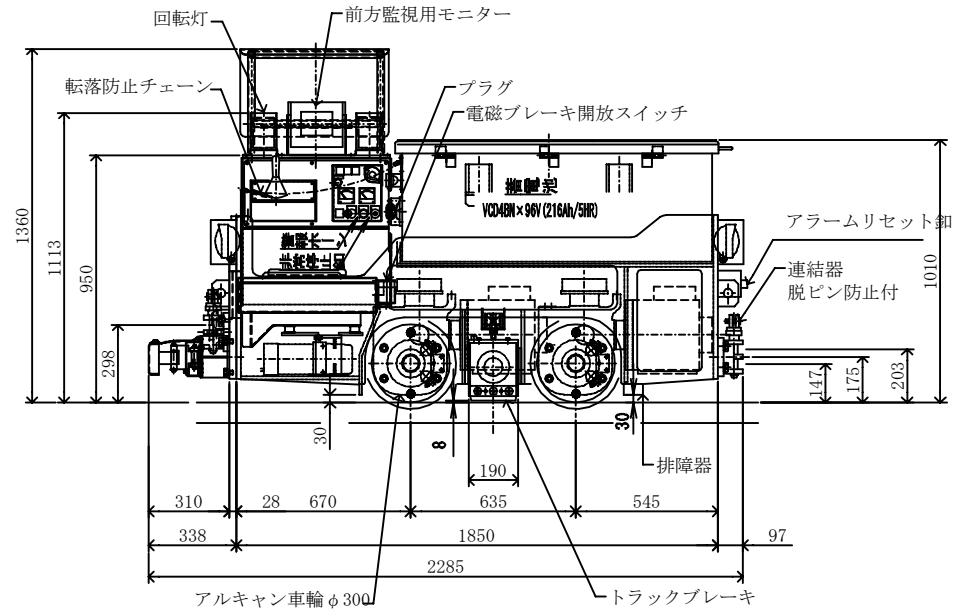
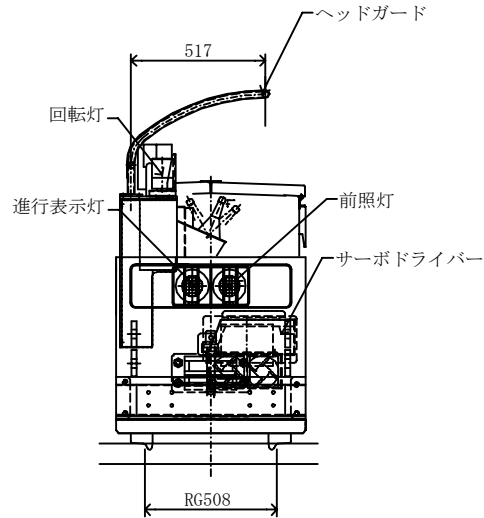
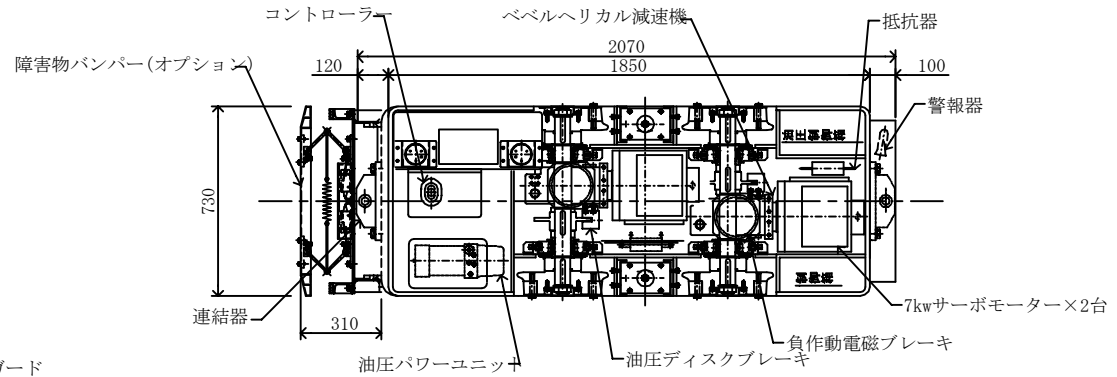


仕 様

型 式	TBL-450-HS・RC-610(508)	
公 称 重 量	(kg)	2,000
軌 間	(mm)	508
定 格 牽 引 力	(kg)	450
定 格 速 度	(km/h)	1ノッチ (1.0km/h) ～4ノッチ (8.0km/h)
全 長	(mm)	1,850
(連結器含む)	(mm)	2,050
全 幅	(mm)	730
全 高	(mm)	1360
固 定 軸 距 離	(mm)	635
車 輪 径	(mm)	φ300
電 動 機	(kw)×個数	7kw×2台
	電 圧(V)	90
蓄 電 池	型 式	VCD4BN
	電 圧(V)	96
	容量AH/5Hr	216/5h
操 作 方 式	手動	
ブ レ ー キ 装 置	サーボ・油圧・電磁トラック	
運 転 整 備 重 量	(kg)	2,430



納入先	工事名称		
殿	図面名称		
	450B型サーボロボ外形図		
図面番号	承認	製図	日付
	尺度 1/20		
管理NO.	ケンサンリース株式会社		