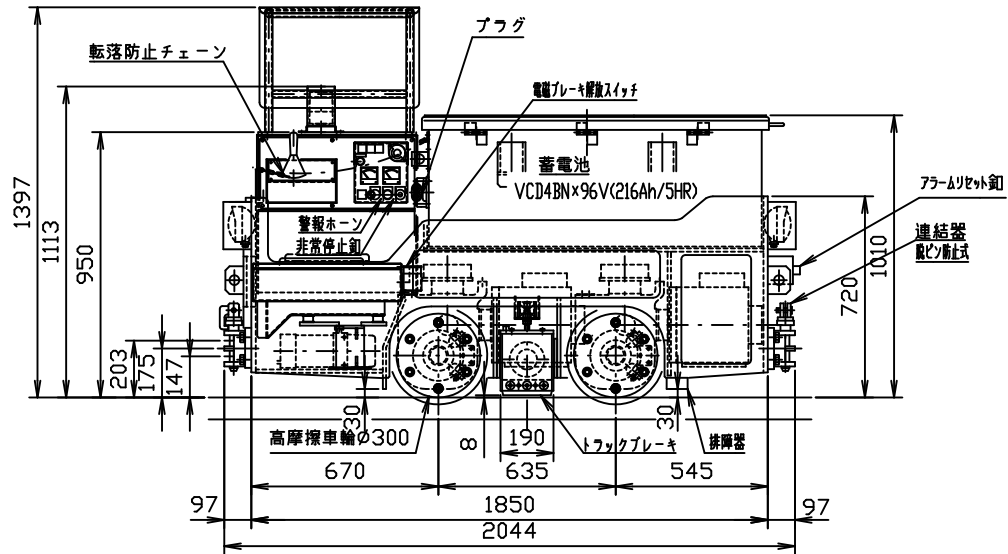
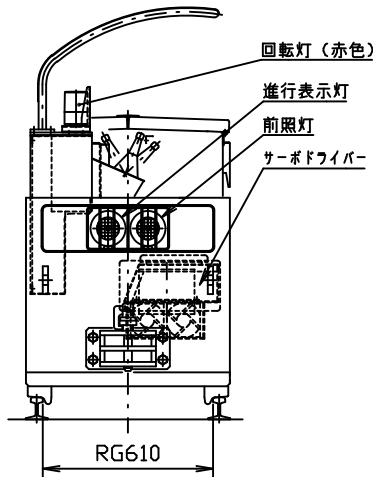
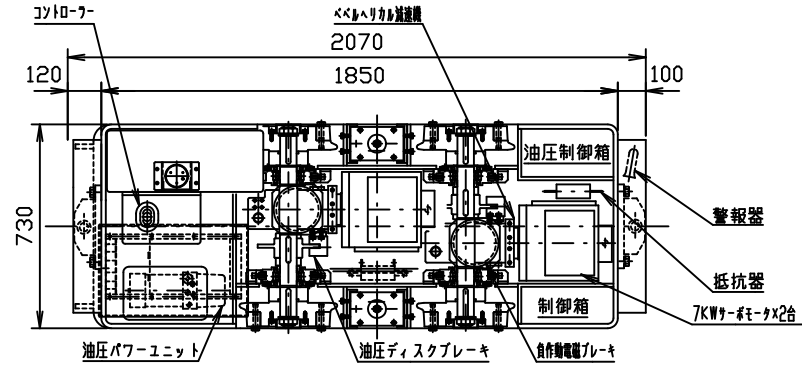


仕 様

型 式	TBL-360-HS・508	
公称重量	(kg)	2,000
軌 間	(mm)	508/610
定格牽引力	(kg)	360
定格速度	(km/h)	1ノッチ (1.0km/h) ~4ノッチ (10.0km/h)
全 長	(mm)	1,850
(連結器含む)	(mm)	2,050
全 幅	(mm)	730
全 高	(mm)	1360
固定軸距離	(mm)	635
車 輪 径	(mm)	φ300
電 動 機	(kw)×個数	7kw×2台
	電 圧(V)	96
蓄 電 池	型 式	VCD4BN
	電 圧(V)	96
	容量AH/5Hr	216/5h
操 作 方 式	手動	
ブレーキ装置	サーボ・油圧・電磁トック	
運転整備重量	(kg)	2,300



納入先	工事名称		
殿	図面名称 360B型サーボロコ外形図		
	図面番号	承認	製図
		日付	R02/09/10
		尺度	1/20
管理NO.	ケンサンリース株式会社		