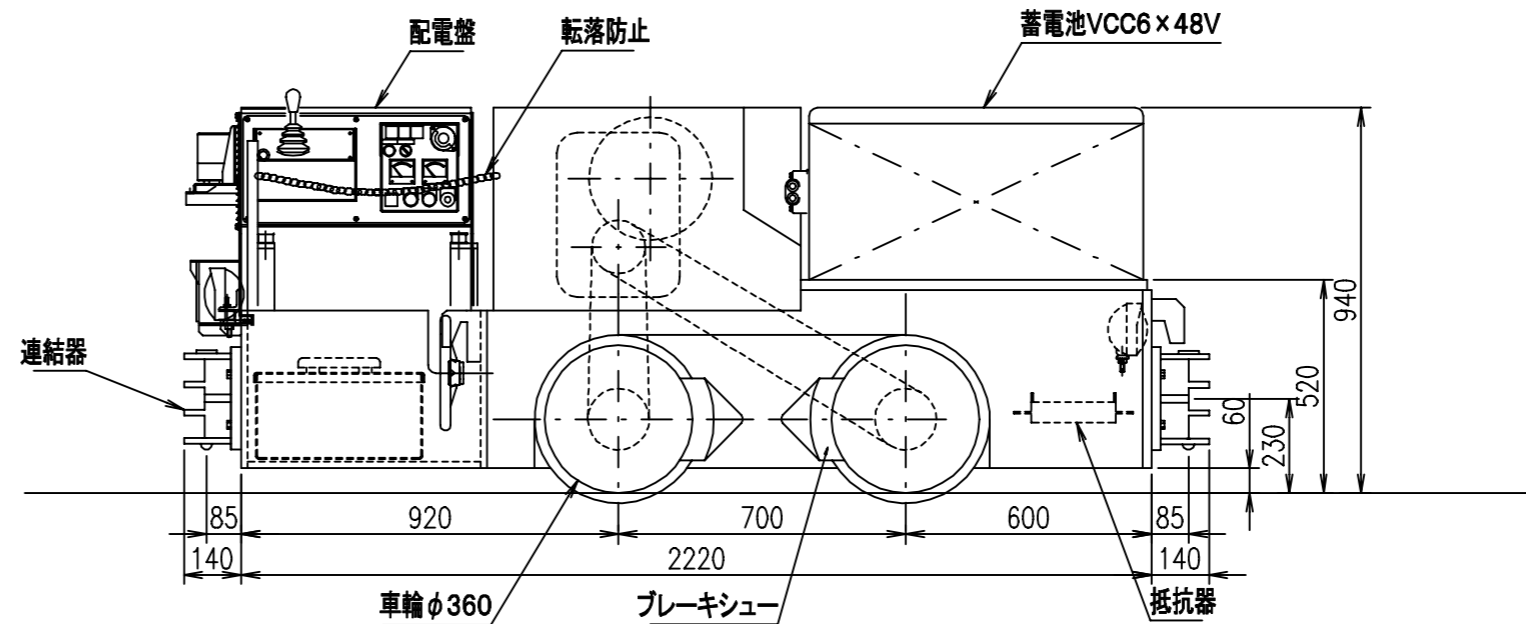
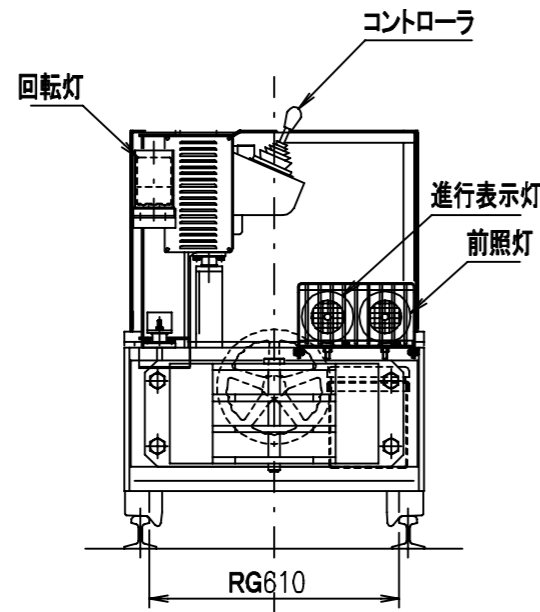
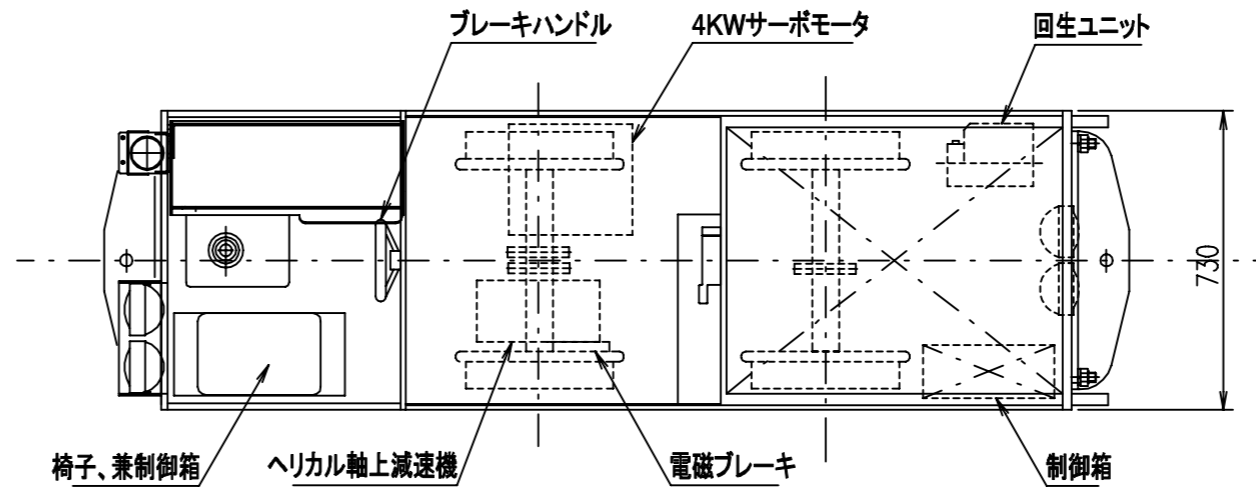


主仕様

公称重量	2100	kg
定格速度	5km/h(最高7km/h)	
定格けん引力	255	kgf
レールゲージ	508, 610	mm
車体全高	940 (配電盤迄)	mm
車体全幅	730	mm
ホイールベース	700	mm
車輪径	φ360	mm
電動機	4kw1台、ブラシレスサーボモータ	
制御方式	IPM正弦波PWM制御	
制動方式	サーボブレーキ 電磁ブレーキ 手動ブレーキ(パーキング用)	
蓄電池	VCC6×48V(258Ah/5h)	
操作方式	手動運転(4段速) ハンディ無線運転(2段速)	
安全装置	過速度検出停止、転落防止	
その他	前照灯、進行標示灯、回転灯	



納入先 殿	工事名称		
	図面名称 255型サーボロボ外形図		
図面番号	承認	製図	日付
	尺度 1/20		
管理NO.	ケンサンリース株式会社		