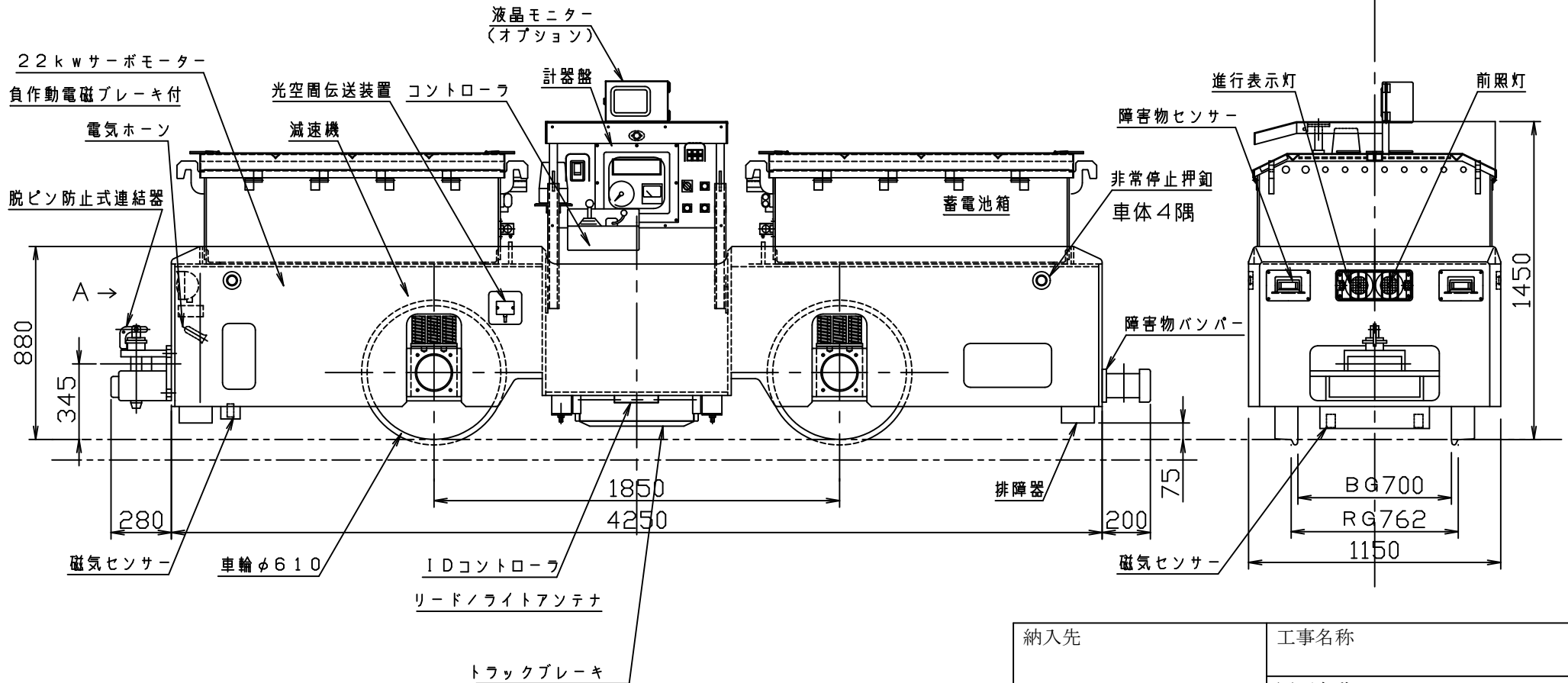


A矢视图



納入先	工事名称			
殿	図面名称			
	8tサーボロコ			
図面番号	承認	製図	日付 H13 8/20	尺度 1/20
管理NO.	ケンサンリース株式会社			