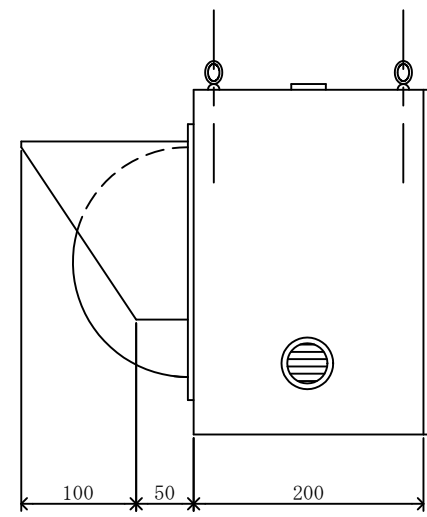
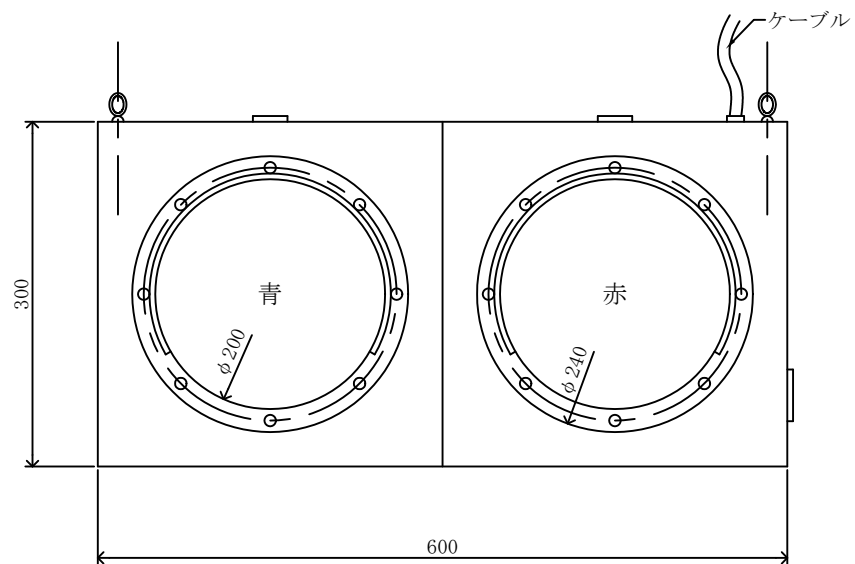


配線図



納入先  殿	工事名称			
	図面名称 信号機			
図面番号	承認	製図	日付 H13 1/12	尺度 1/5
管理NO.	ケンサンリース株式会社			