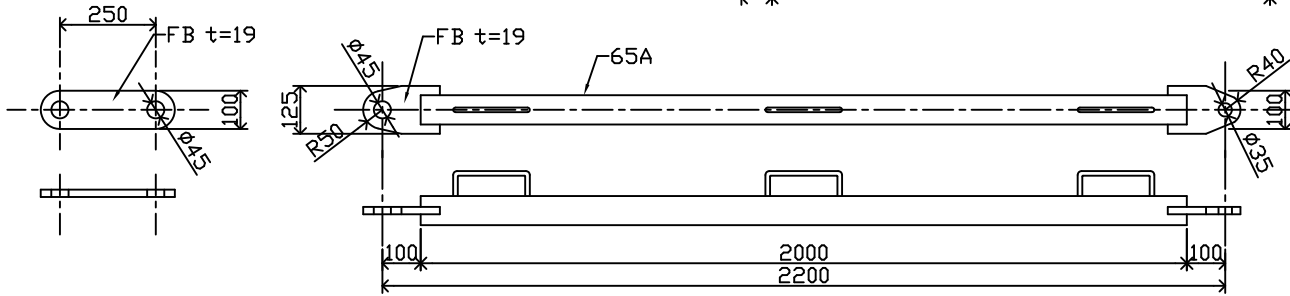
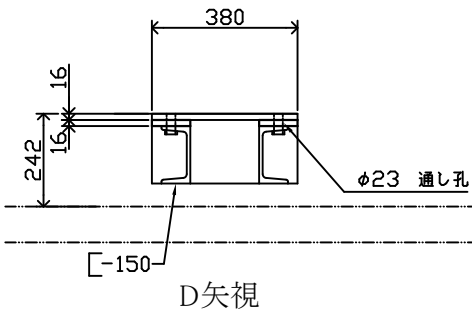
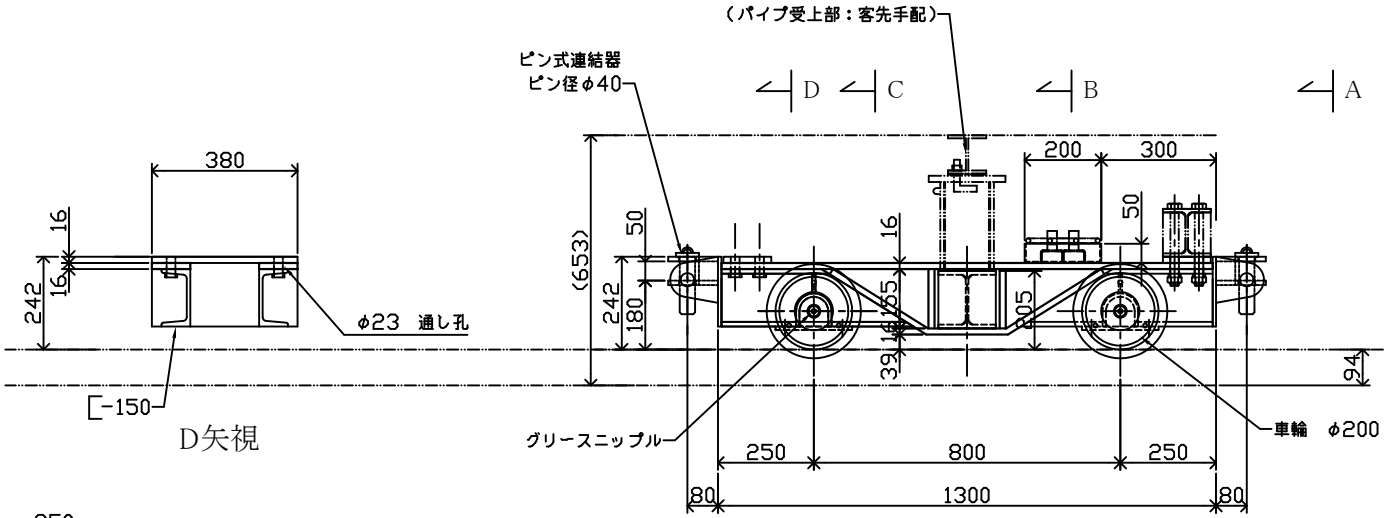
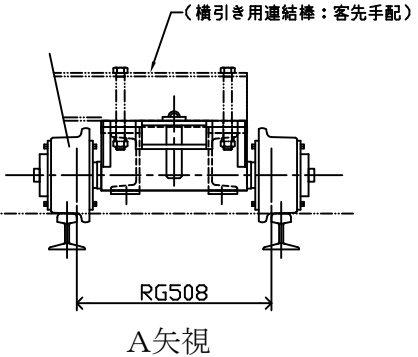
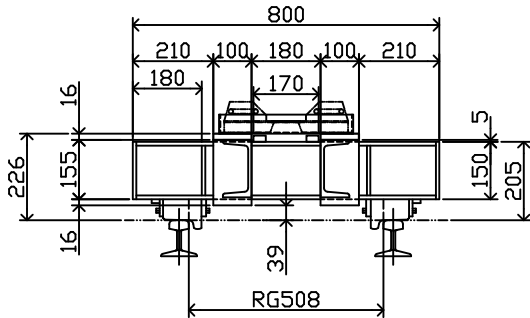
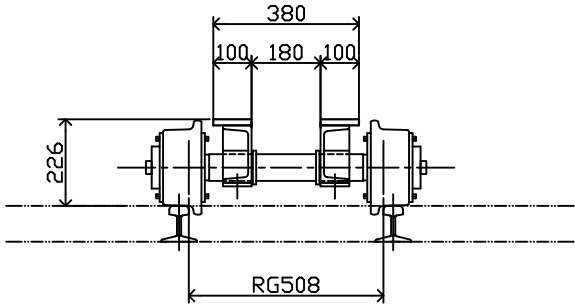
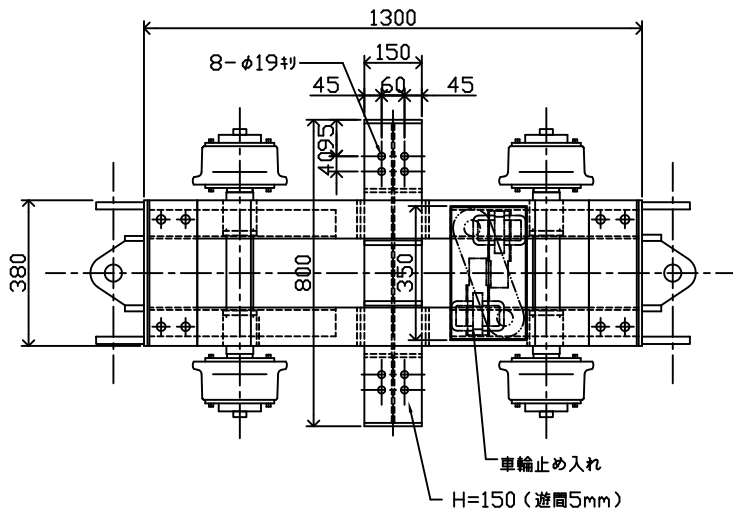


パイプ運搬ベース台車	
【概略仕様】	
積載荷重	6 t
外形寸法	L1,300×W800×H242
レールゲージ	508mm
ホイールベース	800mm
車輪	φ200 ベアリング式
塗装	錆止め 色：グレー
概算重量	約400kg
(その他)	



連結バー C~C250 (台車間用)

連結棒 C~C2200 (台車~SL間用)

納入先	工事名称		
殿	図面名称 パイプ運搬ベース台車		
図面番号 P-180629-03	承認	製図	日付 H18/07/03
管理NO.			尺度 1/15
ケンサンリース株式会社			