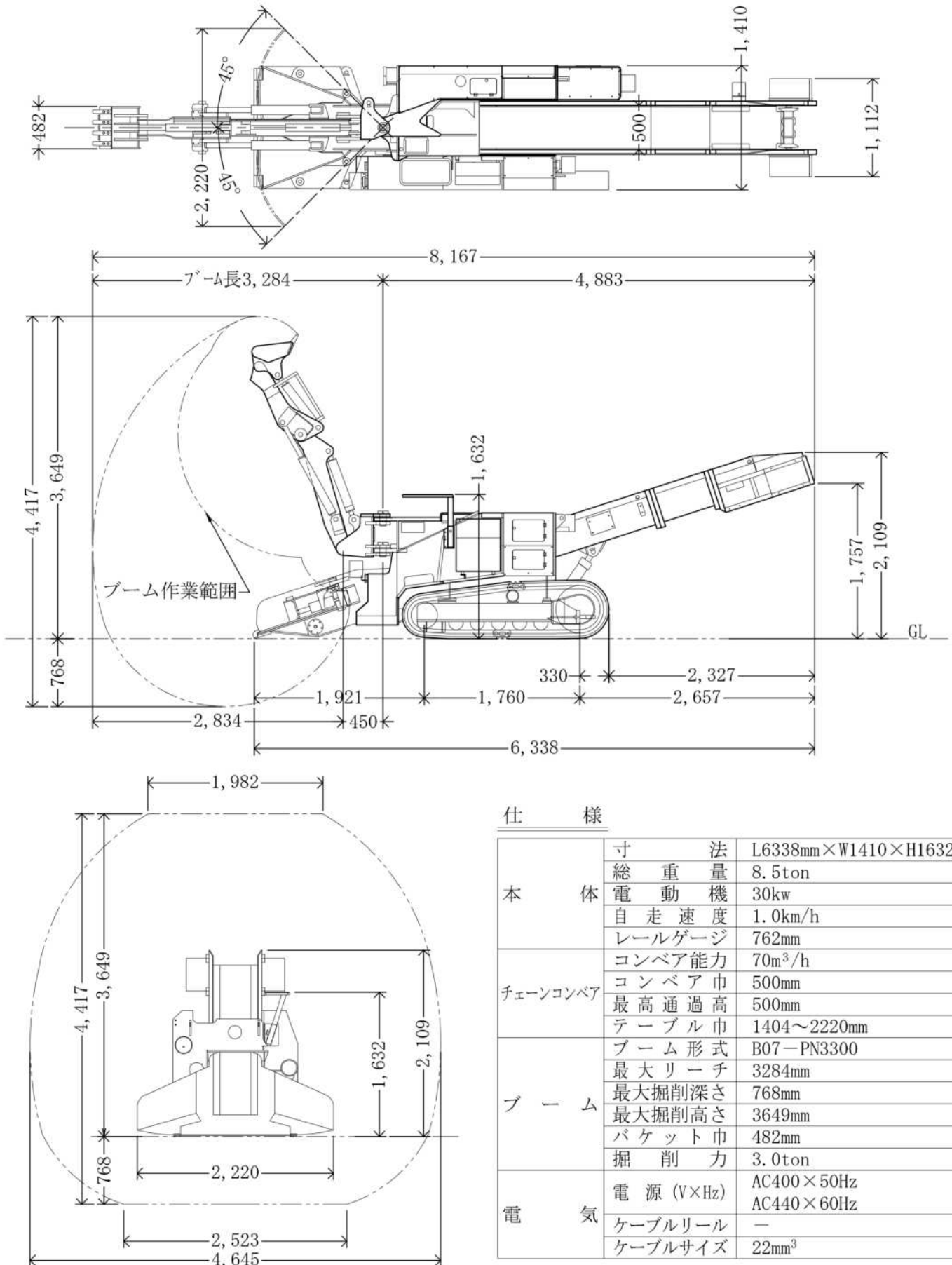


シャフローダー
KL-7



仕 様

本 体	寸 法	L6338mm×W1410×H1632
	総 重 量	8.5ton
	電 動 機	30kw
	自 走 速 度	1.0km/h
	レールゲージ	762mm
チェーンコンベア	コンベア能力	70m ³ /h
	コンベア巾	500mm
	最高通過高	500mm
	テーブル巾	1404~2220mm
	ブ ー ム	ブーム形式
ブ ー ム	最大リーチ	3284mm
	最大掘削深さ	768mm
	最大掘削高さ	3649mm
	バケット巾	482mm
	掘 削 力	3.0ton
	電 気	電 源 (V×Hz)
ケーブルリール		—
ケーブルサイズ		22mm ³