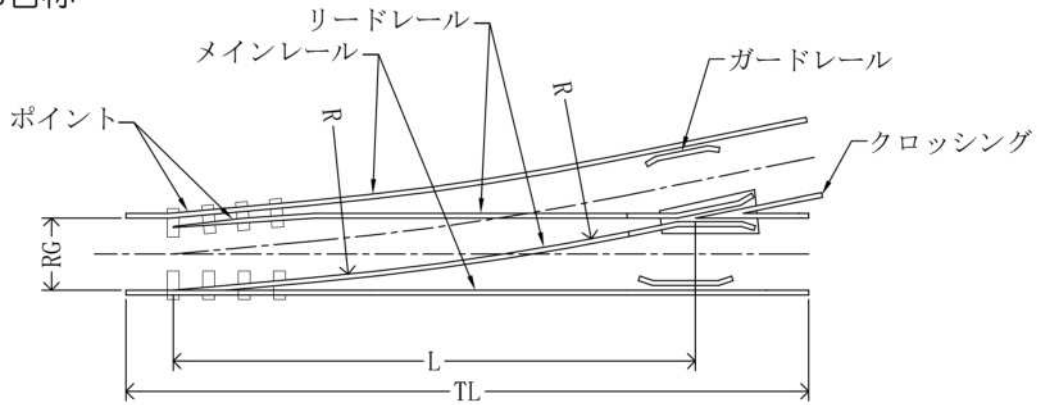


標準分岐各部名称  
片開き分岐



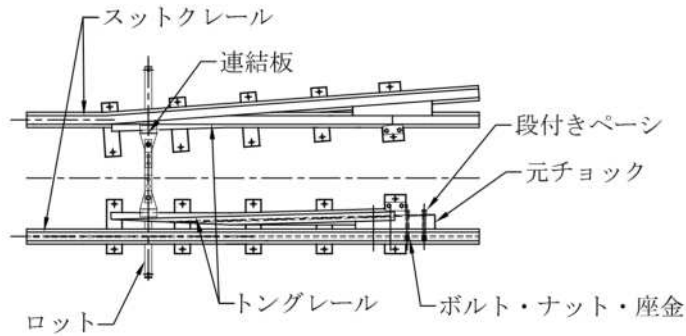
諸元

レール (kg)	クロッシングNo.	F	RG (mm)	R (mm)	L (mm)	TL (mm)
15	4	14° 18'	610	13,895	3,799	4,849
"	"	"	762	19,656	4,670	5,720
"	5	11° 26'	610	25,714	4,337	5,437
"	"	"	762	35,687	5,358	6,458
22	5	11° 26'	610	21,049	4,478	6,178
"	"	"	762	30,678	5,520	7,220
"	"	"	914	40,307	6,562	8,262
"	6	9° 32'	610	36,479	4,963	6,863
"	"	"	762	52,065	6,141	8,041
"	"	"	914	67,651	7,320	9,220
30	5	11° 26'	762	26,763	6,440	8,590
"	"	"	914	35,230	7,597	9,747
"	6	9° 32'	762	41,110	7,164	9,314
"	"	"	914	53,865	8,492	10,642

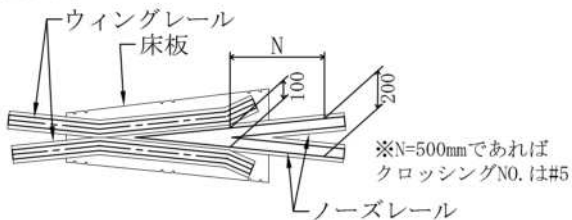
☆その他の種類もあります。

分岐構成部品

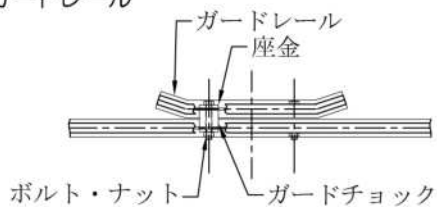
●ポイント



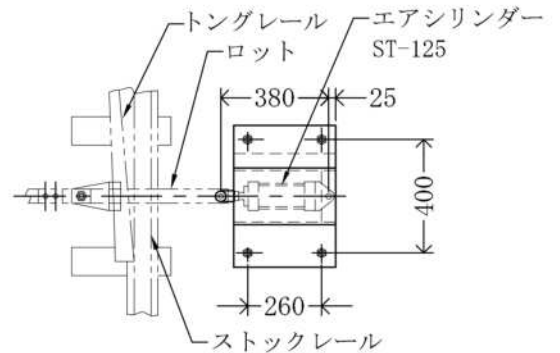
●クロッシング



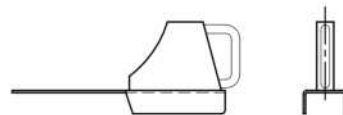
●ガードレール



●転換器 (エア)



●車止め (移動式)



●車止め (固定式)

