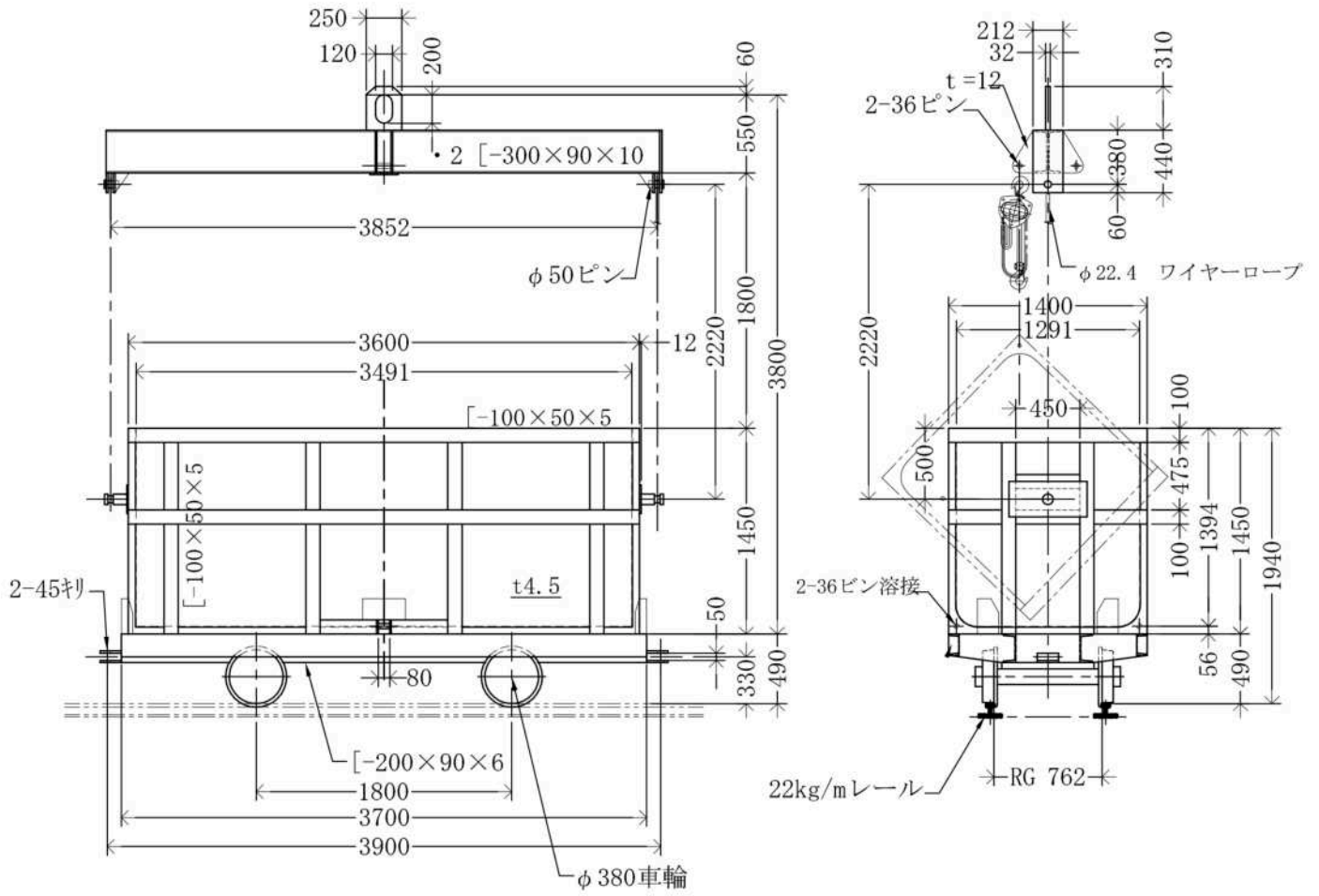


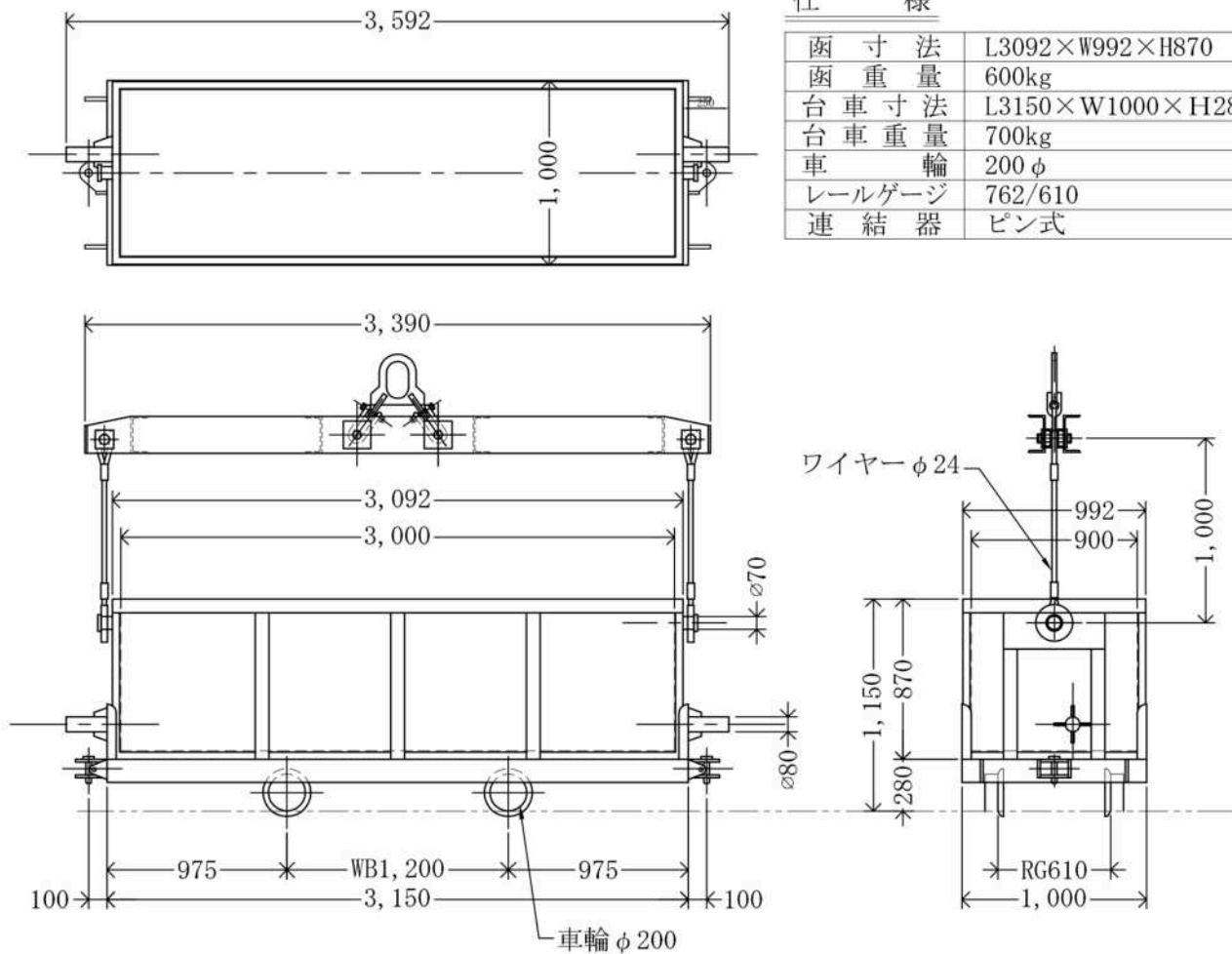
自動転倒鋼車
 (6m³ 吊上自動転倒式すり鋼車)



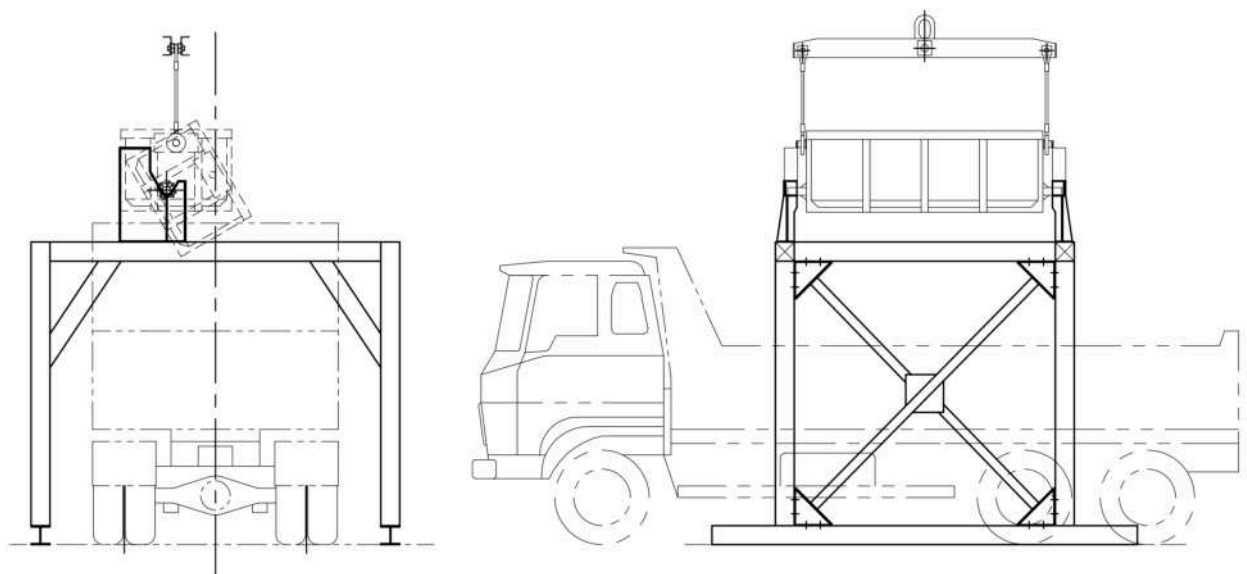
吊上げ転倒鋼車
(2.2m³ 吊上転倒式ずり鋼車)

仕 様

函 寸 法	L3092×W992×H870
函 重 量	600kg
台 車 寸 法	L3150×W1000×H280
台 車 重 量	700kg
車 輪	200φ
レールゲージ	762/610
連 結 器	ピン式



(参考転倒図)



☆その他仕様（一体型等）・各サイズ取り揃えて居ります。