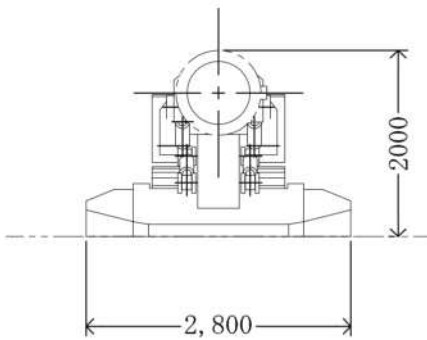
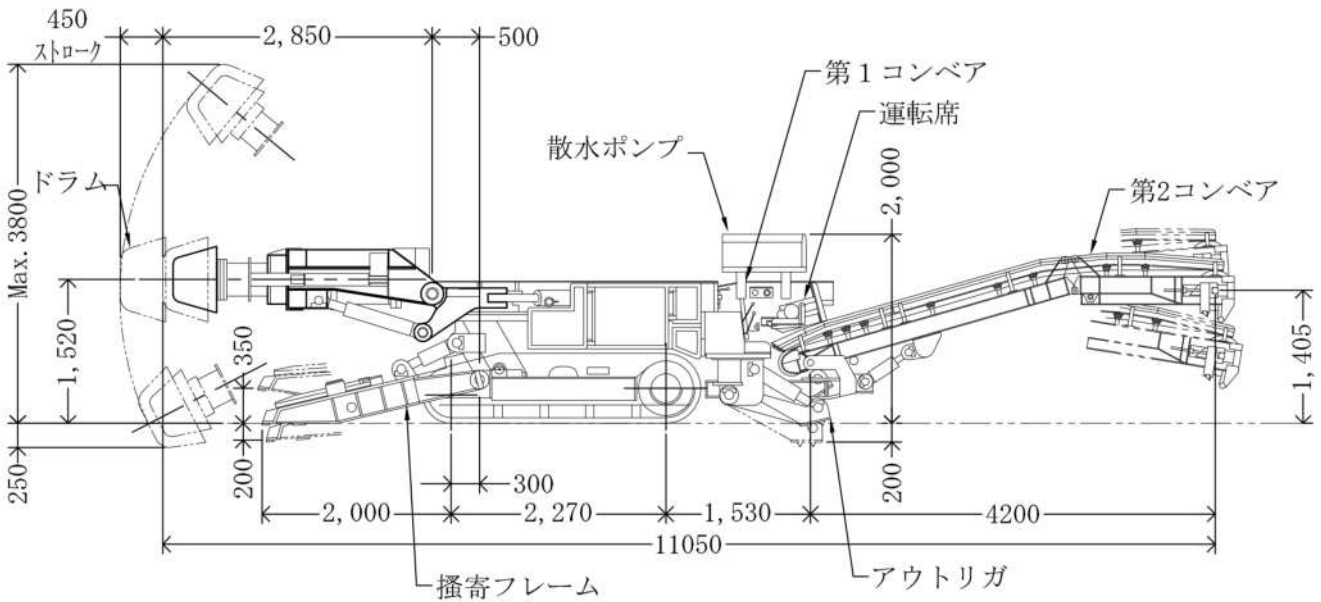
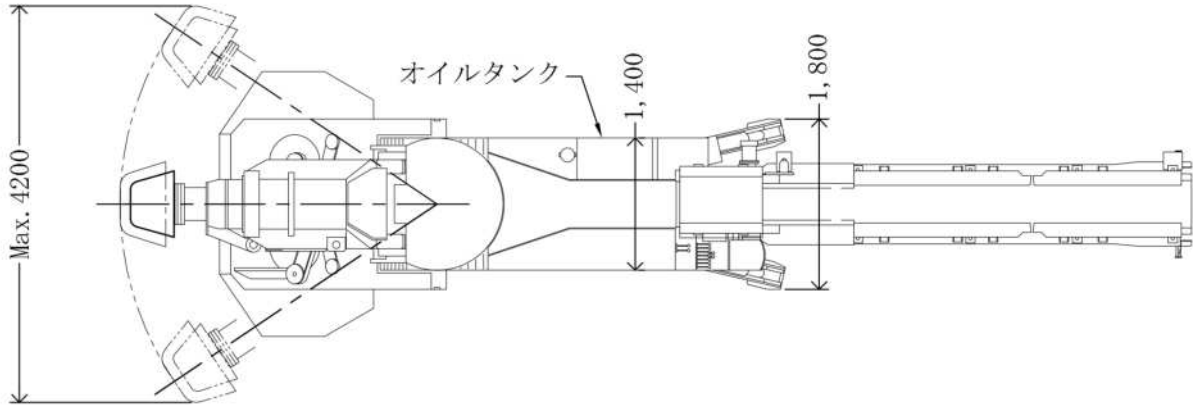


ロードヘッダー
S65



仕 様

機体寸法	高さ 2.0 m×巾 2.8 m×長さ 11.1 m	
全備質量	約 23 ton	
切削範囲	高さ 3.8 m×巾 4.2 m	
切削部	電動機	65 kw-4P-400/440 V-50/60 Hz
	ドラム回転数	30/36 min ⁻¹ -50/60 Hz
	ドラム伸縮量	450 mm
	ドラム押付力	7.4 tonf
走行部	走行速度	7.5/9.0 m/min-50/60 Hz
	接地圧	0.1 MPa
掻寄部	腕回転数	40/48 min ⁻¹ -50/60 Hz
	積込能力	2.3/2.8 m ³ /min-50/60 Hz
第1コンベア速度	40/48 m/min-50/60 Hz (チェーン式)	
第2コンベア速度	68/81 m/min-50/60 Hz (ベルト式)	