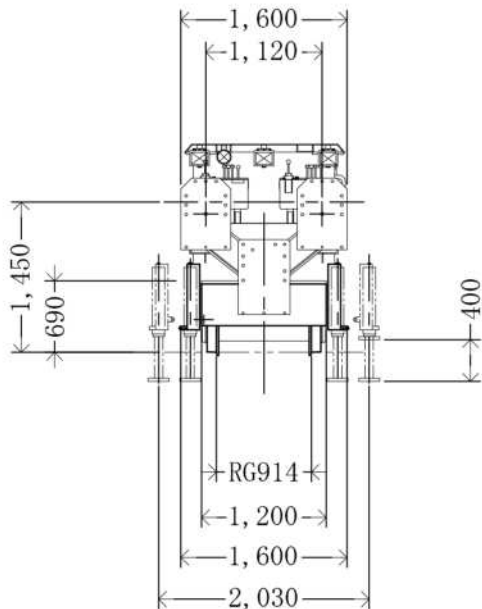
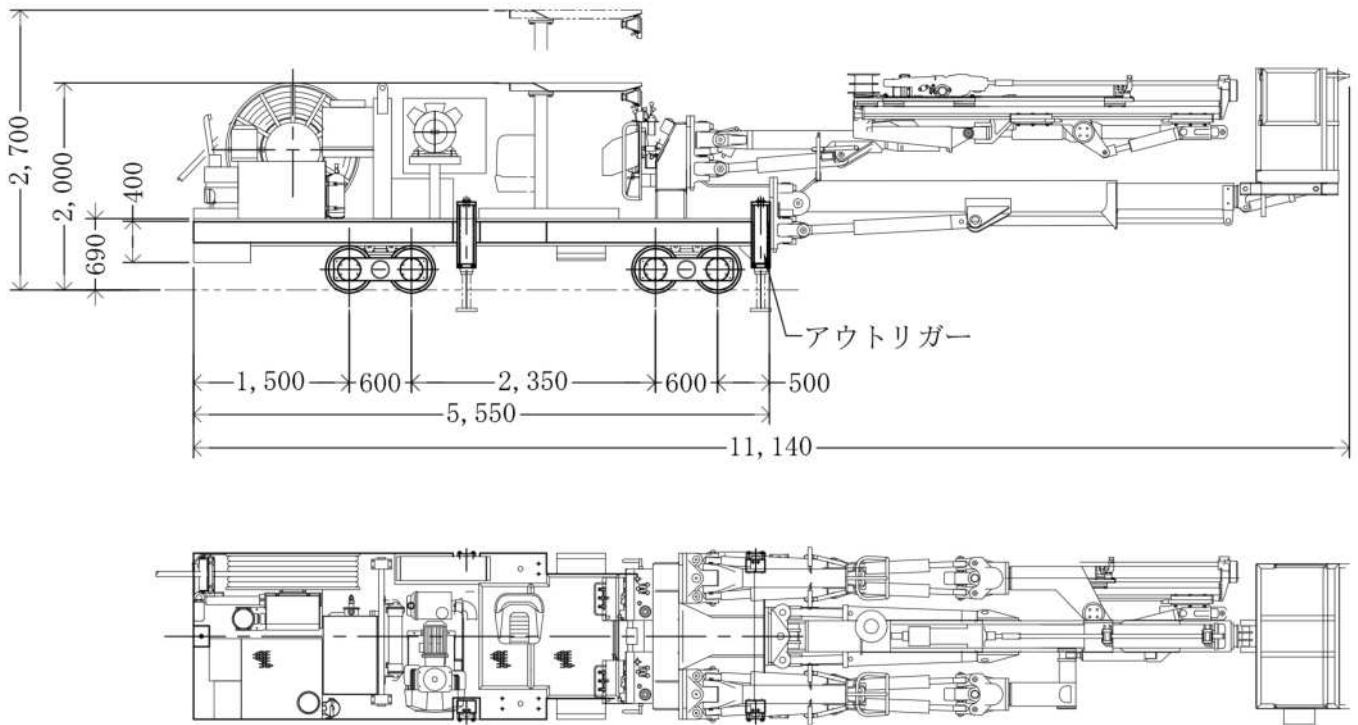


## 2ブーム1バスケットレールジャンボ レールドリル322



### 仕 様

形 式	レールドリル 322
掘削断面	約 35 m <sup>2</sup>
全長(走行時)	11,140 mm
前巾( " )	1,600 mm
全高( " )	2,000 mm
車 輪	φ400 ポギー
レールゲージ	762/914 mm
総重量	21,000 kg
(さく岩機)	
形 式	COP1238ME-R38-05
重 量	151 Kg
ストローク	3段切替方式
打 撃 力	Max. 36 Kgm
出 力	Max. 15 Kw
打 撃 数	2,400~3,600 bpm
回 転 力	51 Kgm
回 転 数	0~300 rpm
油圧パワーバック	3式
形 式	DCS12-45-2
電 動 機	45kw×2 (400-440V/50-60Hz)