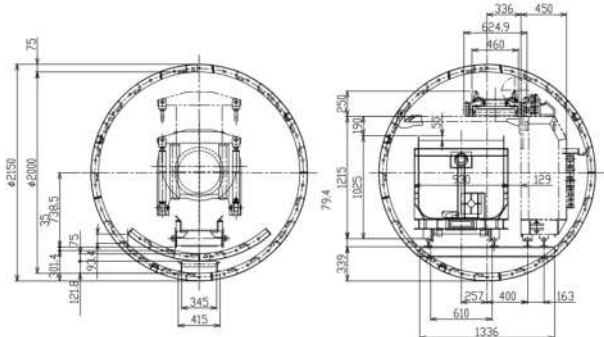
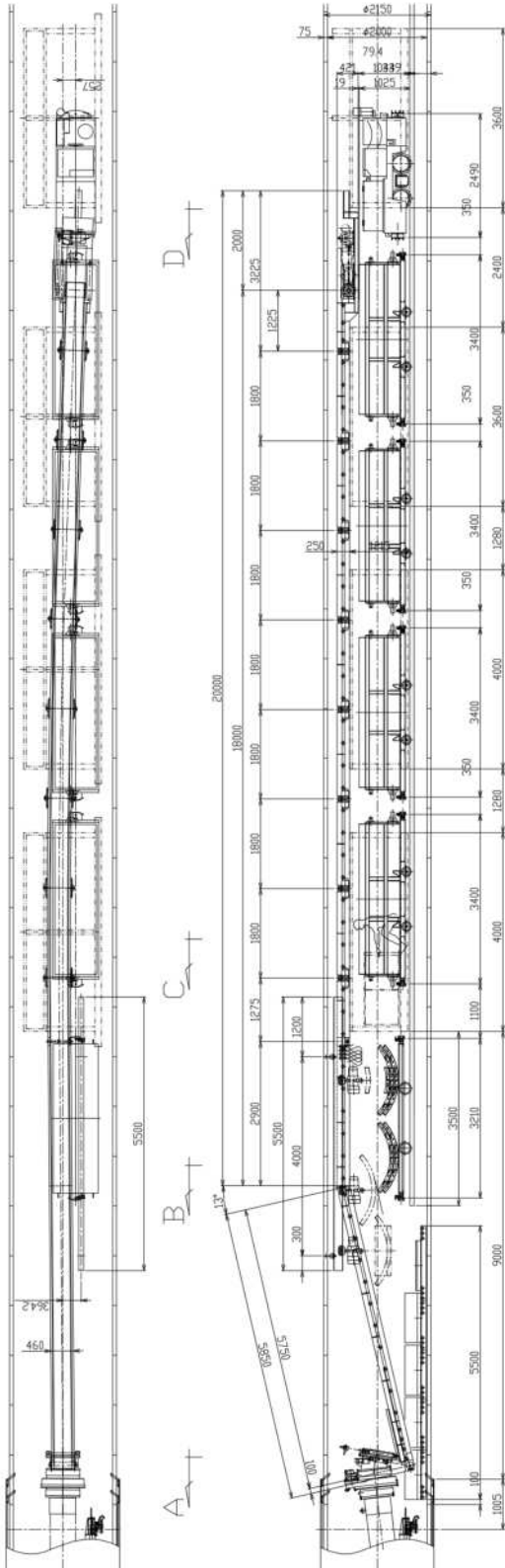
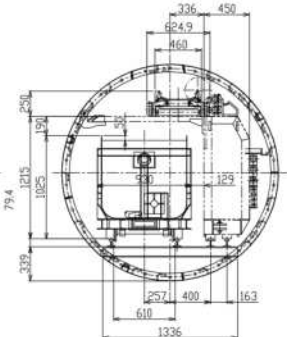


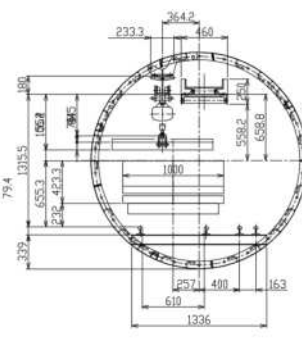
シールドコンベヤ・セグメント搬送装置



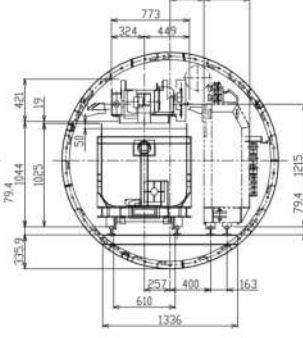
A-矢視



C-矢視



B-矢視



D-矢視

主仕様

ベルトコンベヤ	型 式	平型 R60M屈曲式
	機 長 C~C	23750 mm
	ベルト仕様	350W×5.0/1.5×250Kg/Cm
	搬送速度	60 M/Min
	駆動モーター	3.7Kw×4P×1/20 GM (三菱)
	ヘッドプーリー	φ285×410W 10 t ゴムライニング付
	テールローラー	φ140 × 410 W
	スナップローラー	φ90 × 400 W
	キャリヤローラー	φ60 × 200 W
	リターンローラー	φ60 × 400 W
テークアップ	頭部衫 <sup>レ</sup> 式 300St	
セグメント搬送装置	チェンブロック	250Kg 手動トローリ付電気チェンブロック (キトー)
	走行レール	φ57 x 350W x 100 P x 1000 L 4台
		φ57 x 350W x 100 P x 1500 L 1台
ローラーコンベヤ	型式 TCA-5714-350-100 (トーヨー)	
電 源	3φ × 200V × 50HZ	