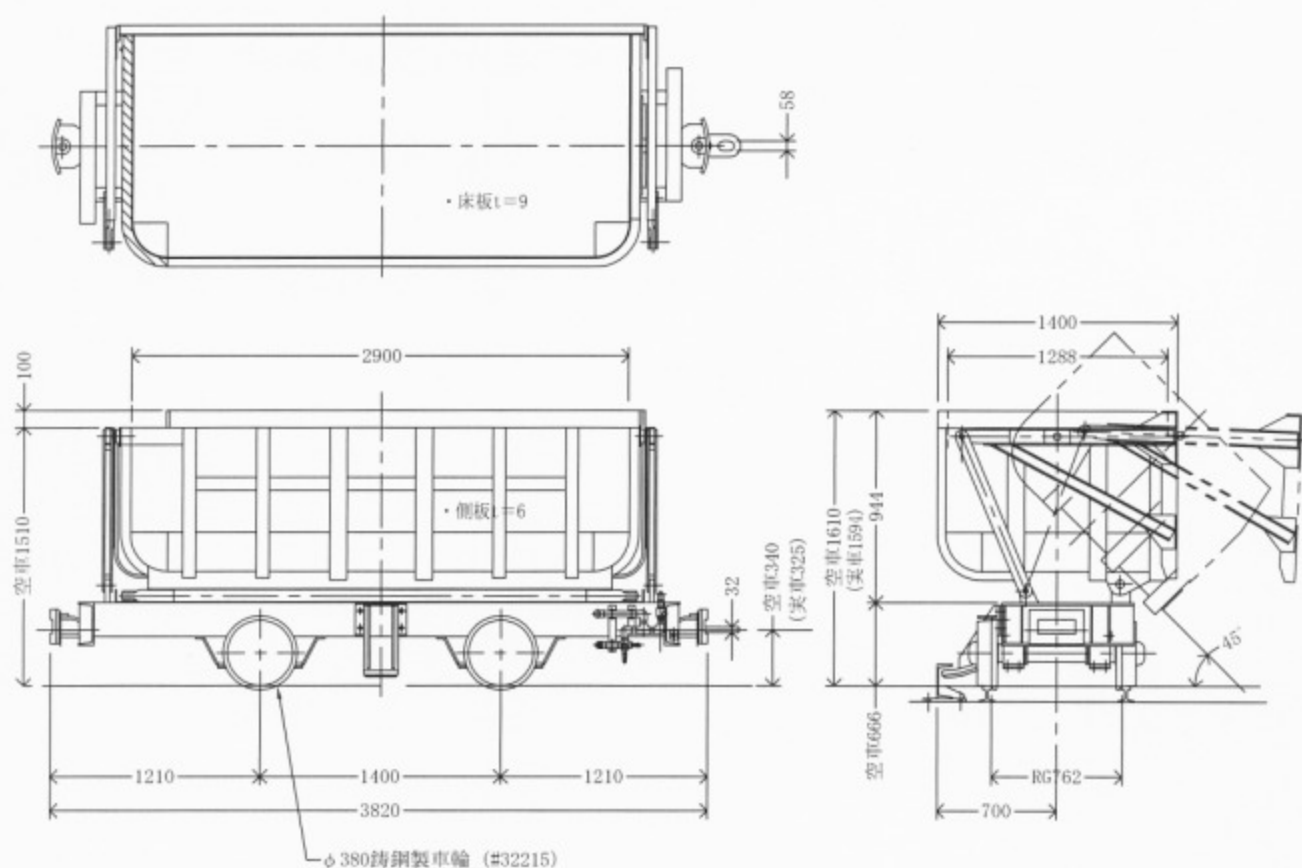


運搬機器

エアバック鋼車 (3.4m³ エアバック鋼車)



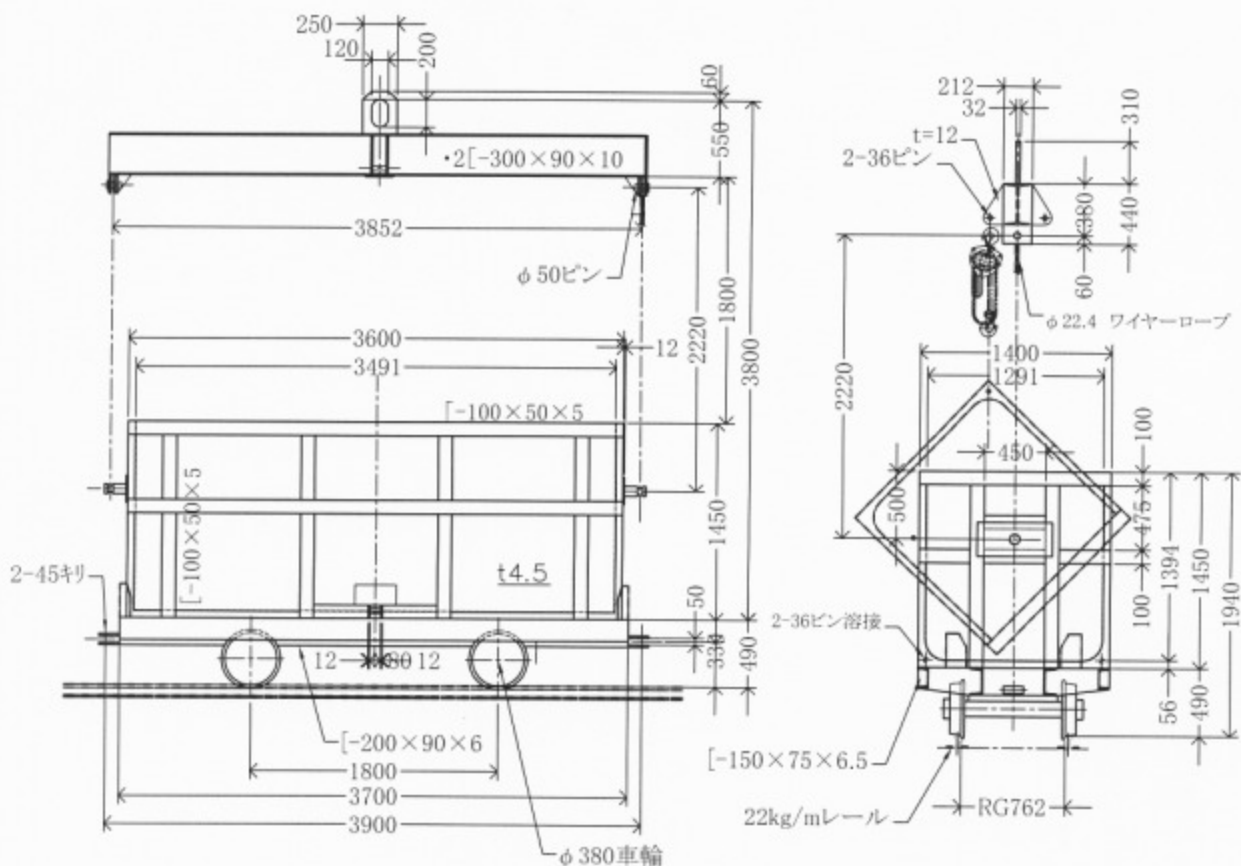
各サイズ仕様一覧

ズリ積量	(m ³)	1.25m ³	2m ³	3m ³	3.4m ³	4.5m ³	6m ³
全長	(mm)	3,350	2,700	3,969	3,820	4,460	4,540
全巾	(mm)	900	1,100	1,170	1,400	1,400	1,600
全高	(mm)	900	1,400	1,500	1,610	1,694	1,945
ホイールベース	(mm)	1,200	1,000	1,300	1,400	1,500	1,700
レールゲージ	(mm)	508/610	610/762	762/914	762/914	762/914	762/914
車輪径	(mm)	200	200	300	380	380	380
概算重量	(t)	1.2	1.5	2.8	2.8	3.8	4.5
エアバックエア容量	(ℓ)	64	64	124	124	148	163
(コンプレッサー)	(kw)	2.2	2.2	3.7	3.7	3.7or5.5	5.5
	(ℓ/min)	265	265	430	430	430/600	600

☆コンプレッサーは含んで居りません。

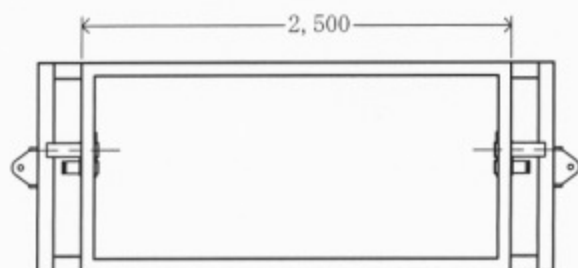
運搬機器

自動転倒鋼車
(6m³ 吊上自動転倒式すり鋼車)



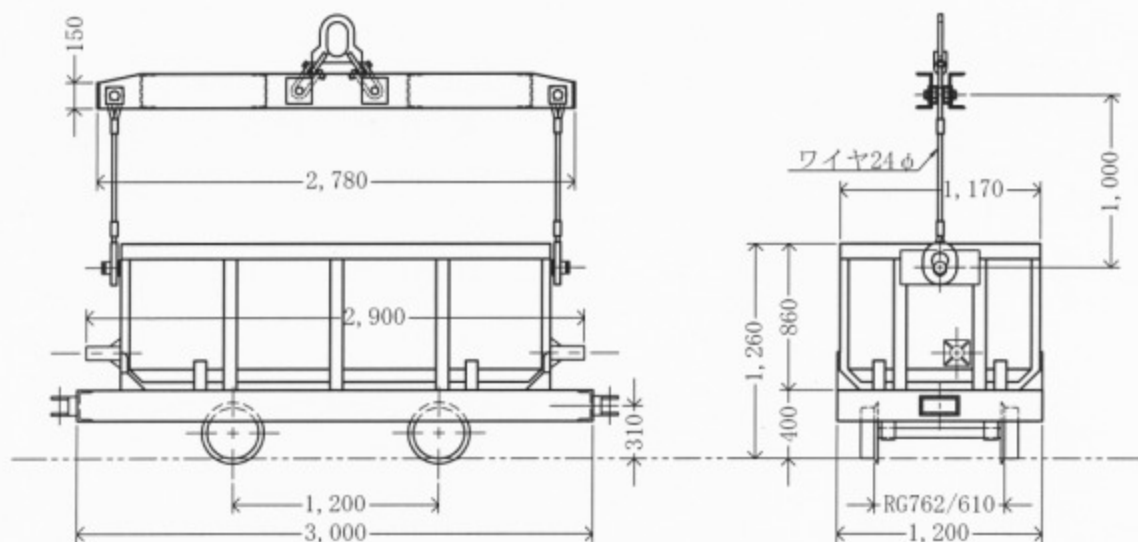
運搬機器

吊上げ転倒鋼車・底開き鋼車 (2m^3 吊上転倒式ずり鋼車)

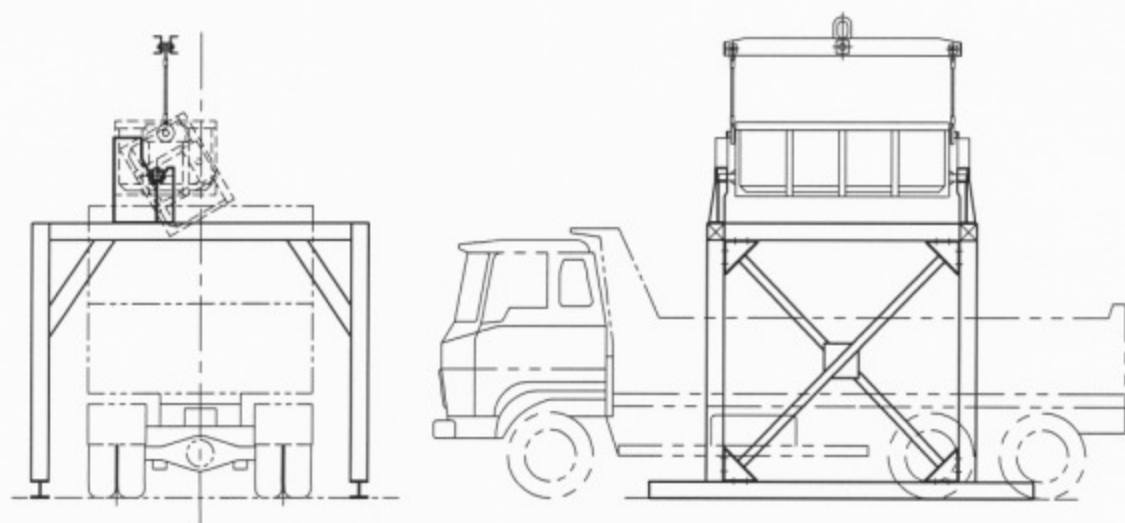


仕 様

函 寸 法	L2500×W1170×H860
函 重 量	480 k g
台 車 寸 法	L3000×W1200×H340
台 車 重 量	750
車 輪	300φ (#30212)
レールゲージ	762/610
連 結 器	ピン式



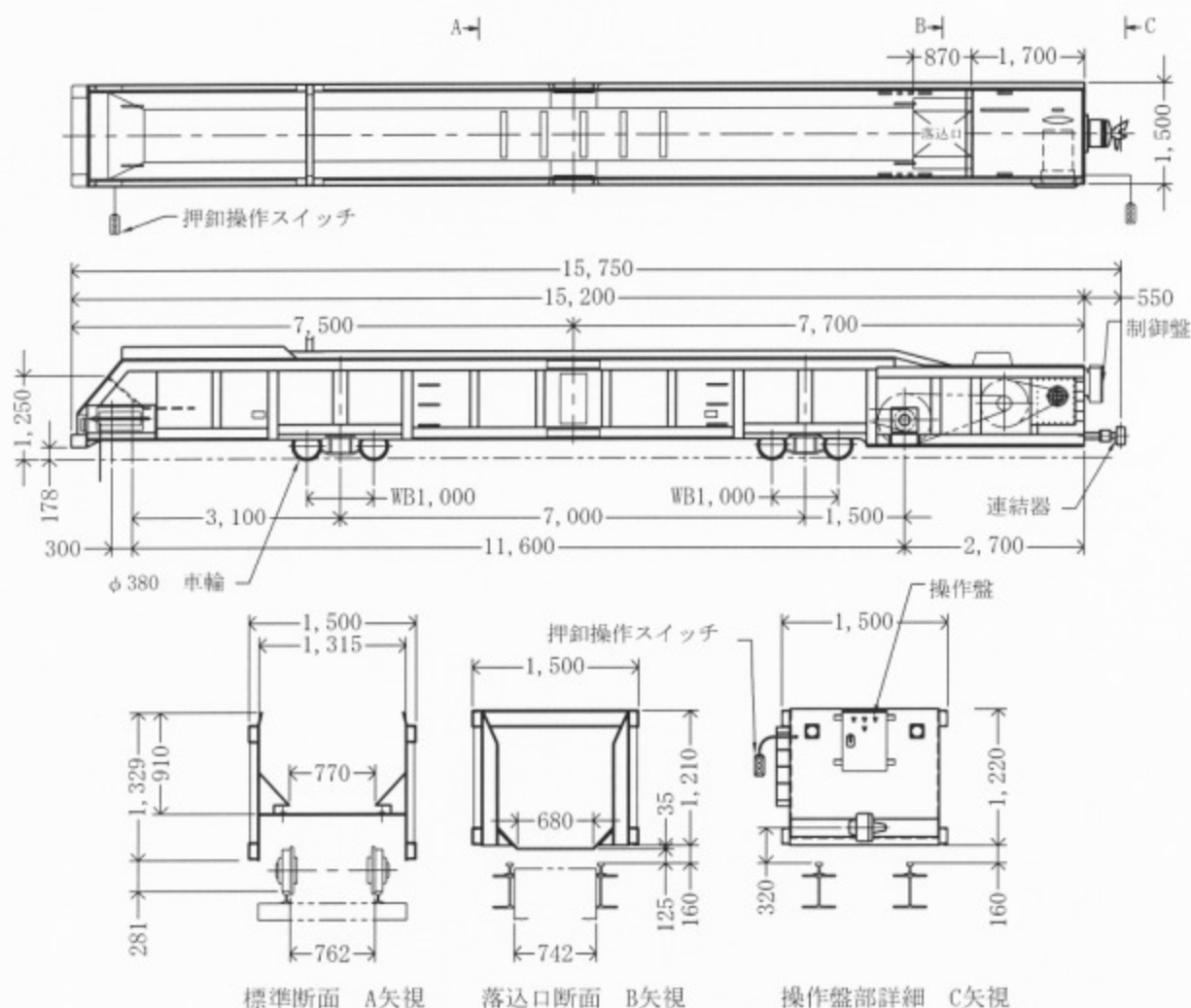
(参考転倒図)



☆その他仕様（一体型等）・各サイズ取り揃えて居ります。

運搬機器

シャトルカー (12m³)



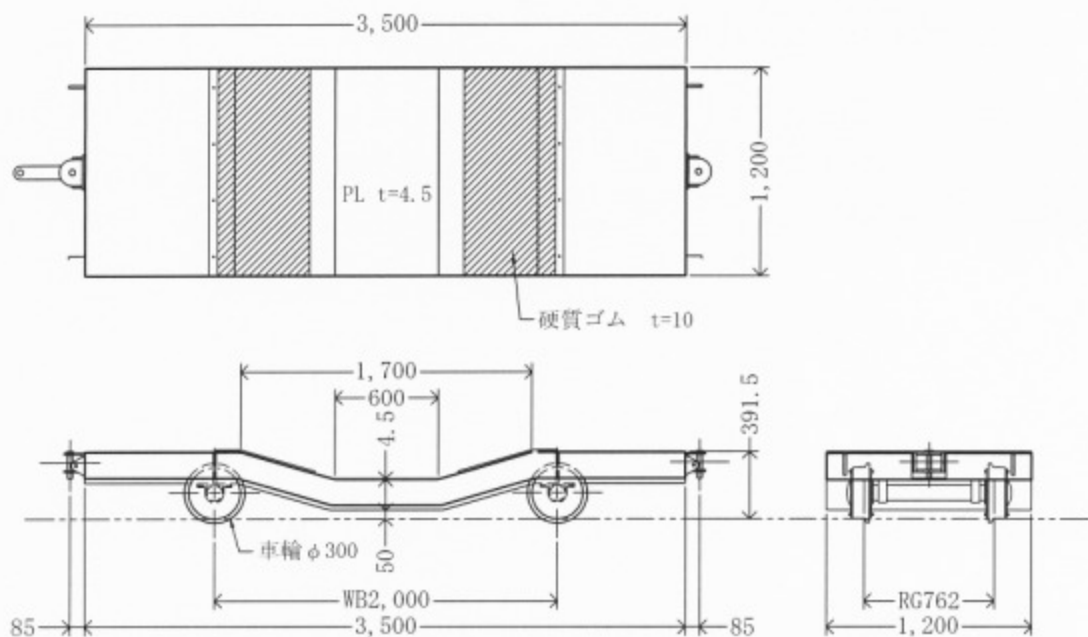
仕 様

型 式	スクレーパー式チェーンコンベア
外 形 寸 法	H1610×W1500×L15750 mm
容 量	12 m ³
ボギー中心距離	7000 mm
ホイールベース	1000 mm
レールゲージ	762 mm
コンベアモーター	15kw×4P
減 速 機	減速比 1/29 駆動軸回転数 50rpm (H20 58)
電 源	AC400×50Hz AC440×60Hz
コンベアチェーン	破断強度 58 ton ピッチ100 mm
チェーン速度	3 m/min
スクレーパーピッチ	600 mm
車 輪 径	380 mm
連 結 器	ウィルソン連結器 ビン連結器
連 結 高 さ	320 mm
自 重	15500 kg

☆その他、15m³・24m³もあります。

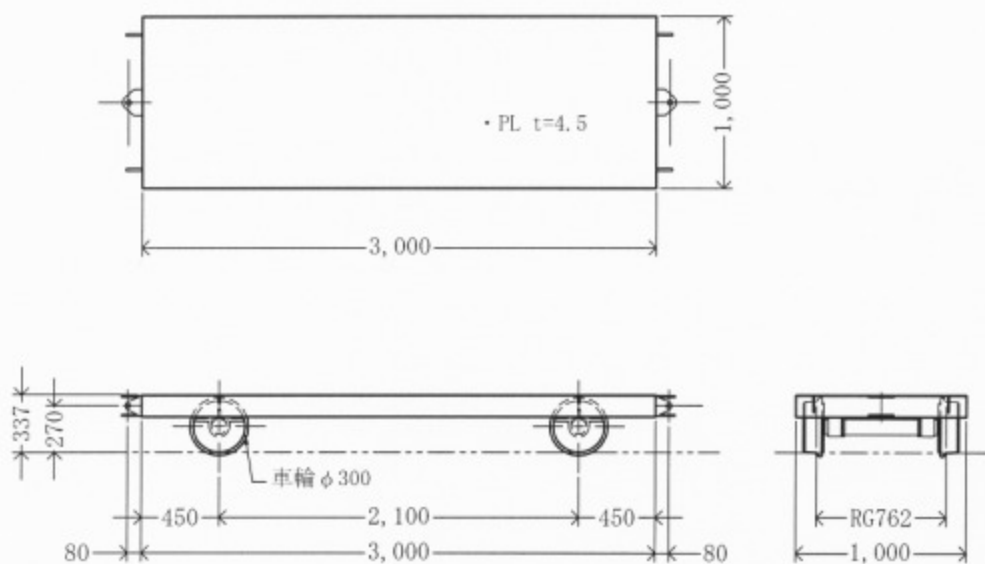
運搬機器

セグメント台車



☆その他、各種(ターンテーブル付他)・サイズ取り揃えております。

材料台車



☆その他、各種(ターンテーブル付他)・サイズ取り揃えております。