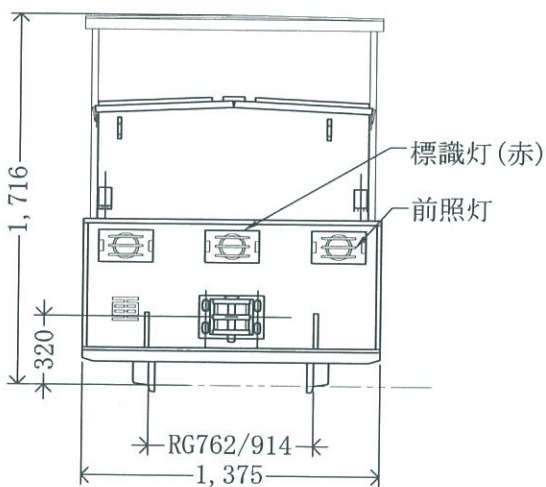
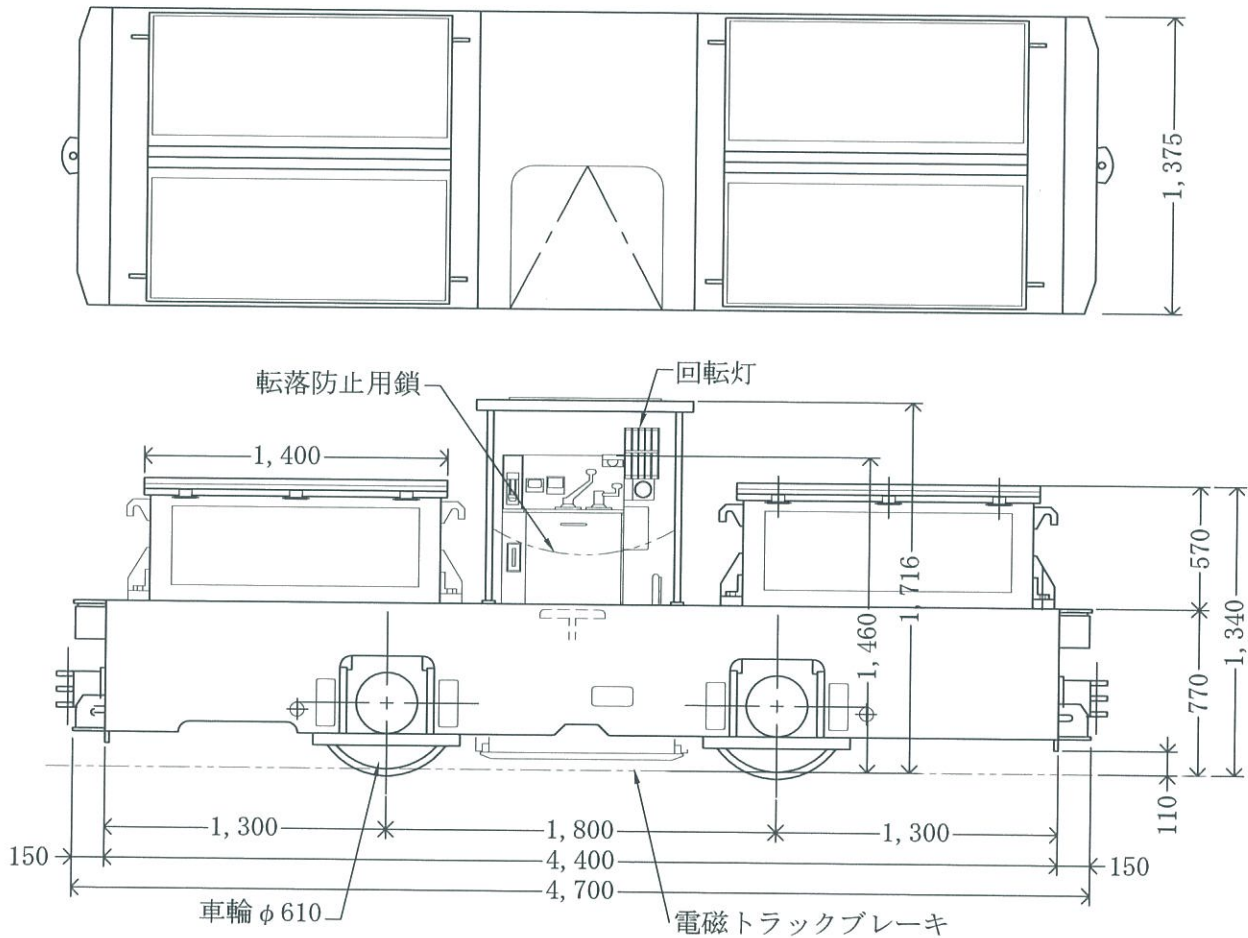


# バッテリー機関車

日本車輛製造(株)

8tバッテリーロコ  
UBL-8MB



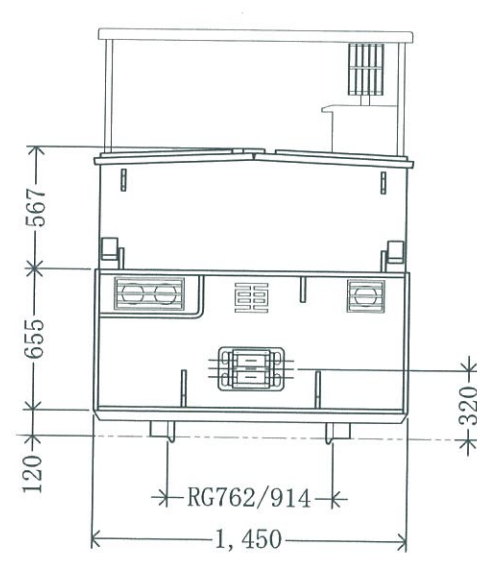
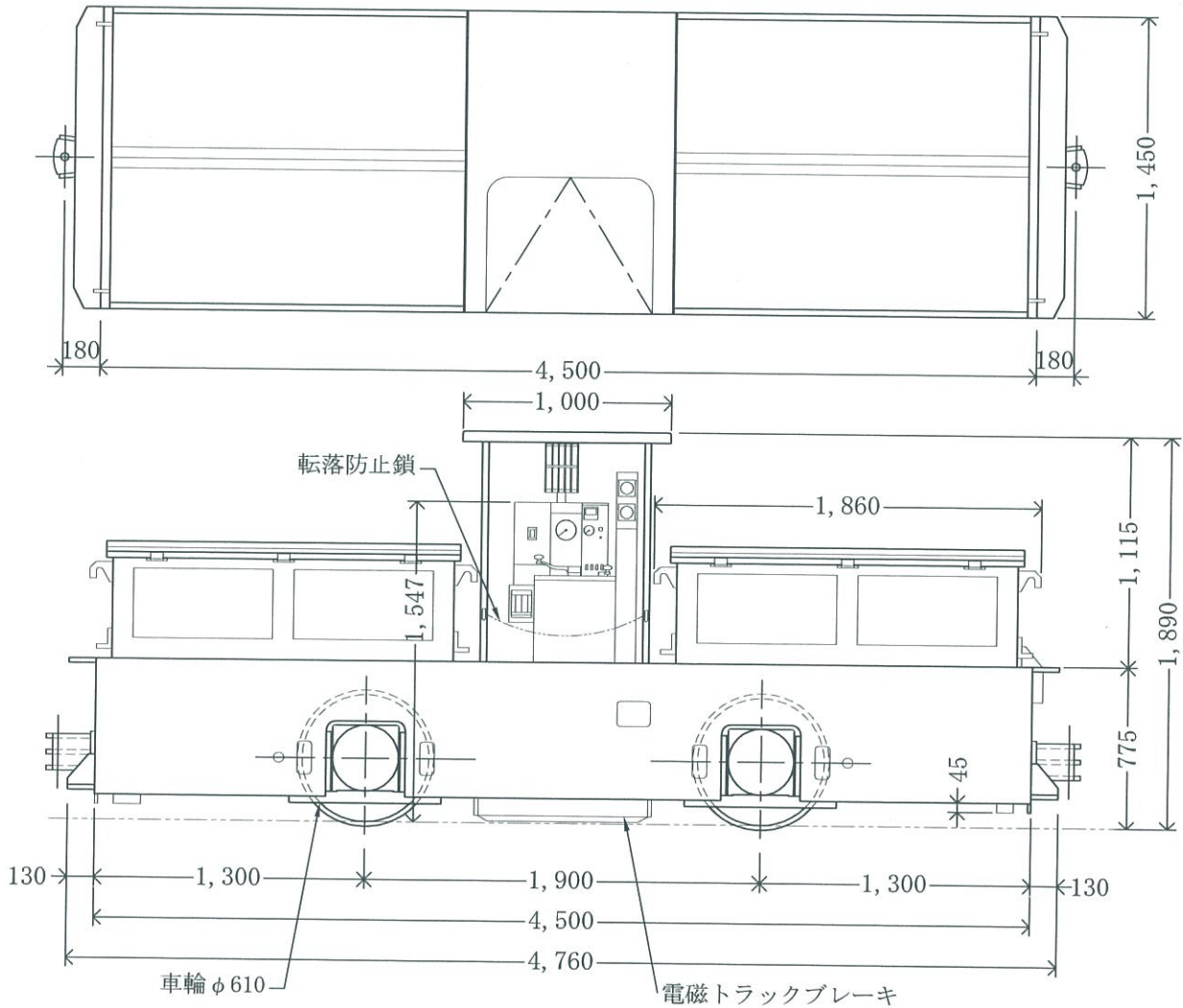
## 仕 様

型 式		UBL-8MB
公称重量	(kg)	8,000
軌 間	(mm)	914/762
定格牽引力	(kg)	1,400
定格速度	(km/h)	8
全 長	(mm)	4,400
(連結器含む)	(mm)	(4,700)
全 幅	(mm)	1,375
全 高	(mm)	(制御盤迄) 1,460
固定軸距離	(mm)	1,800
車輪径	(mm)	610
最小曲線半径	(mR)	15
電 動 機	(kw) × 個数	16kw × 2台
	電 圧(V)	180
蓄 電 池	型 式	VCC8
	電 圧(V)	192
	容量AH/5Hr	344AH/5Hr
操 作 方 式		直接
ブ レ ー キ 装 置		手動・発電・空気 電磁トラックブレーキ
運転整備重量	(kg)	9,500
最高許容速度	(km/h)	20

# バッテリー機関車

日本車輛製造(株)

12tバッテリーロコ  
UBL-12M



## 仕 様

型 式		UBL-12M
公 称 重 量	(kg)	12,000
軌 間	(mm)	914/762
定 格 牽 引 力	(kg)	2,100
定 格 速 度	(km/h)	9.5
全 長	(mm)	4,500
(連結器含む)	(mm)	(4,760)
全 幅	(mm)	1,450
全 高	(mm)	(制御盤迄) 1,547
固 定 軸 距 離	(mm)	1,900
車 輪 径	(mm)	610
最 小 曲 線 半 径	(mR)	15
電 動 機	(kw) × 個 数	28.5kw × 2台
	電 圧 (V)	180
蓄 電 池	型 式	VCC12
	電 圧 (V)	192
	容 量 AH/5Hr	516AH/5Hr
操 作 方 式		直 接
ブ レ ー キ 装 置		手 動 ・ 発 電 ・ 空 気 電 磁 ト ラ ッ ク ブ レ ー キ
運 転 整 備 重 量	(kg)	12,700
最 高 許 容 速 度	(km/h)	25