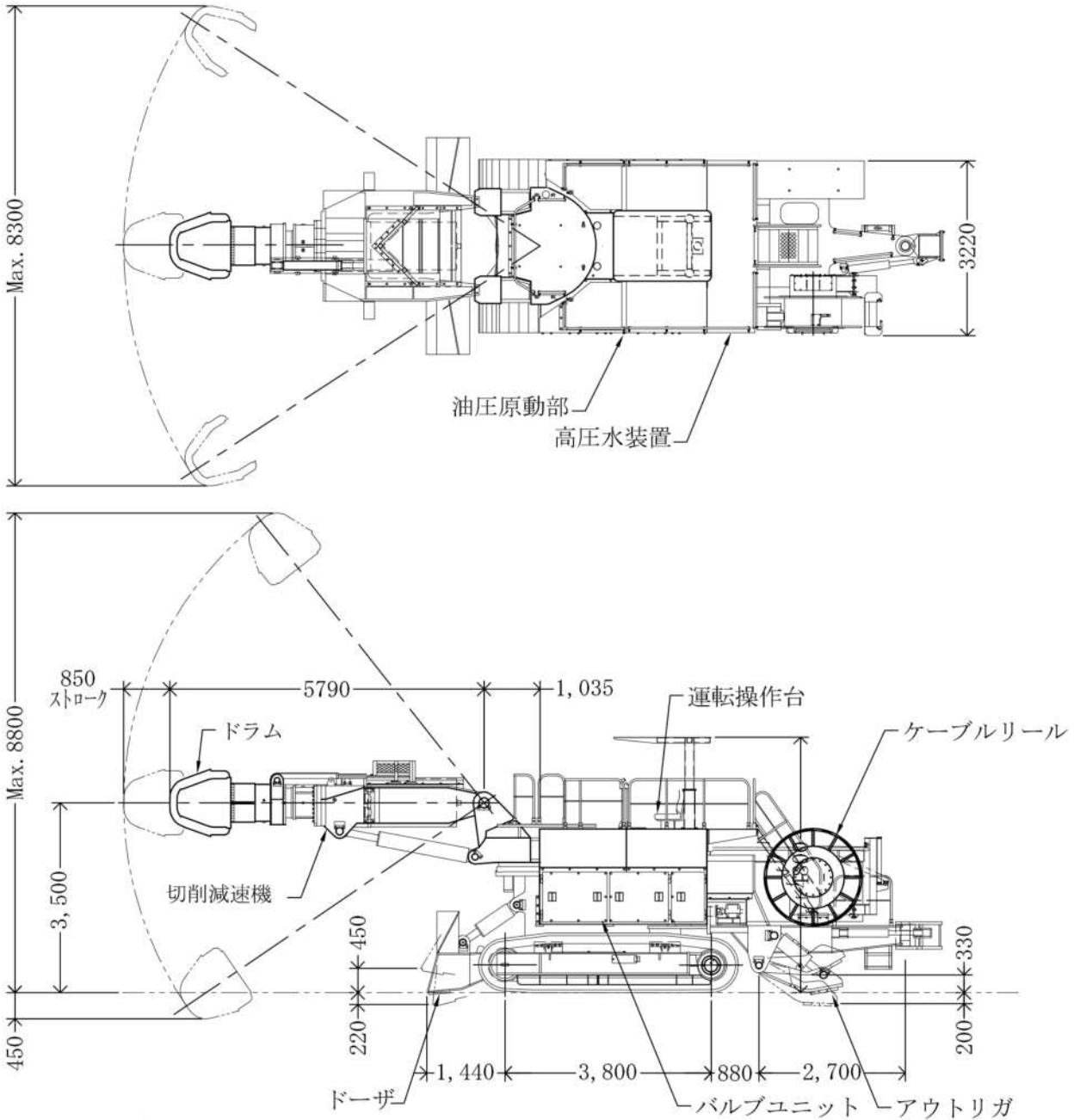


ロードヘッダー
S300



仕 様

機 体 寸 法	高さ 4.8 m×巾 4.0 m×長さ 19.8 m
全 備 質 量	約 95 ton
切 削 範 囲	高さ 8.8 m×巾 8.3 m
切 電 動 機	30/200 kw-4/6P-400/440 V-50/60 Hz
削 部	ドラム回転数 低速 31/37 min ⁻¹ -50/60 Hz
	ドラム回転数 高速 46/55 min ⁻¹ -50/60 Hz
削 部	ドラム伸縮量 850 mm
削 部	ドラム押付力 15 tonf
走 行 部	走行速度 低速 6.3/7.5 m/min-50/60 Hz
	走行速度 高速 12.5/15 m/min-50/60 Hz
接 地 圧	0.16 MPa