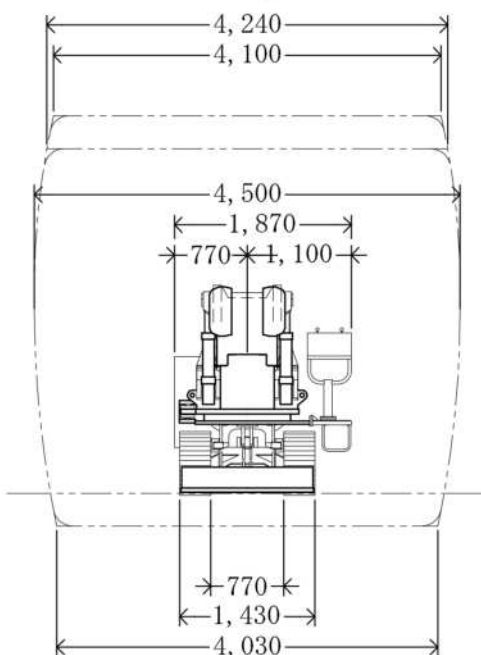
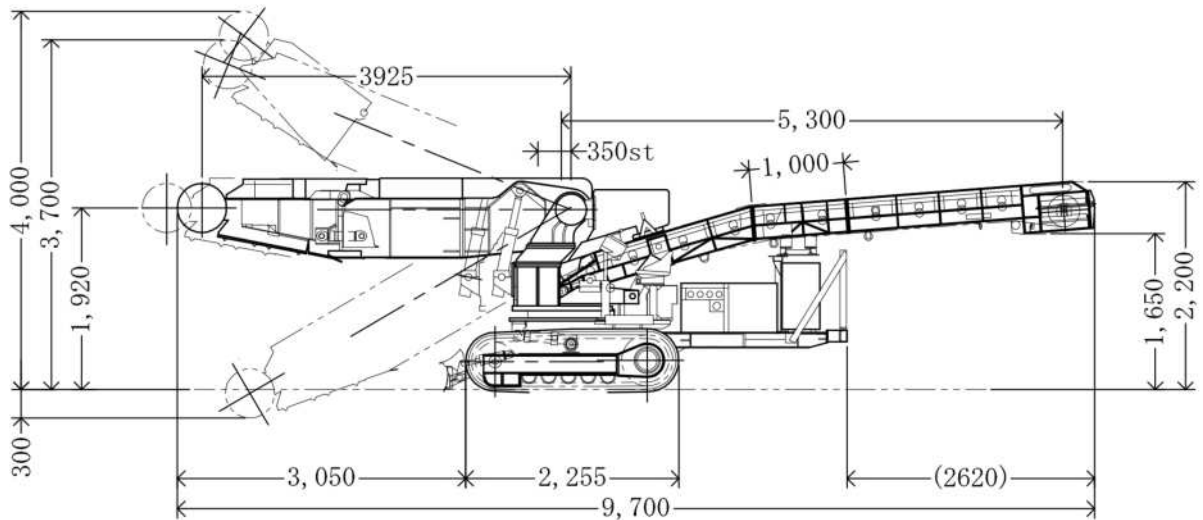
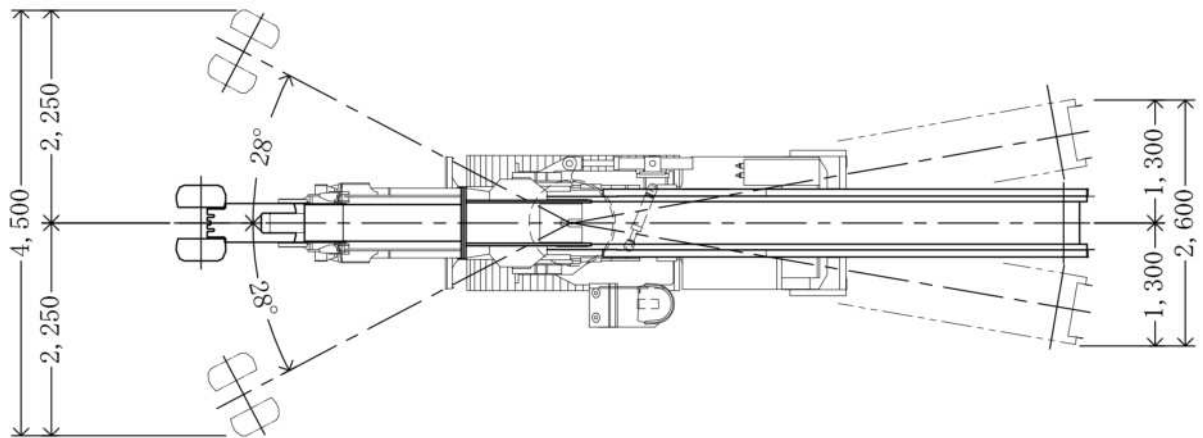


カッターローダ
CL9E



仕 様

SI単位表示

型 式		CL9E-1	
機 体 寸 法		L9700mm×W1870mm(1430mm可)×H2200	
カッターブーム	型 式	ローラーチェーンコンベア	
	チェーン速度	81m/min (50Hz)	97m/min (60Hz)
切削装置	ブーム幅×長さ	400×3925mm	
	切削方式	ドラムカッター式	
コンベア	カッター回転速度	90min ⁻¹ (50Hz)	108min ⁻¹ (60Hz)
	原 動 機	30kw6P 電動機	
走行装置	型 式	ベルトコンベア	
	速 度	74m/min (50Hz)	89m/min (60Hz)
電動機	幅 × 長 さ	500×5300mm	
	原 動 機	3.7kw モータープーリ	
油圧ポンプ	方 式	履帯式	
	接 地 圧	0.11MPa (登坂角度13°)	
総出力	走 行 速 度	14m/min (50Hz)	17m/min (60Hz)
	原 動 機	11kw 油圧モーター×2基	
総質量	型 式	全閉外扇 22kw 4P	
	電 圧/周 波 数	400V/Hz (50Hz)	440V/Hz (60Hz)
油圧ポンプ	型 式	3連ギアポンプ	
	吐 出 圧 力	14~21MPa	
総出力	56kw		
総質量	約 12000kg		